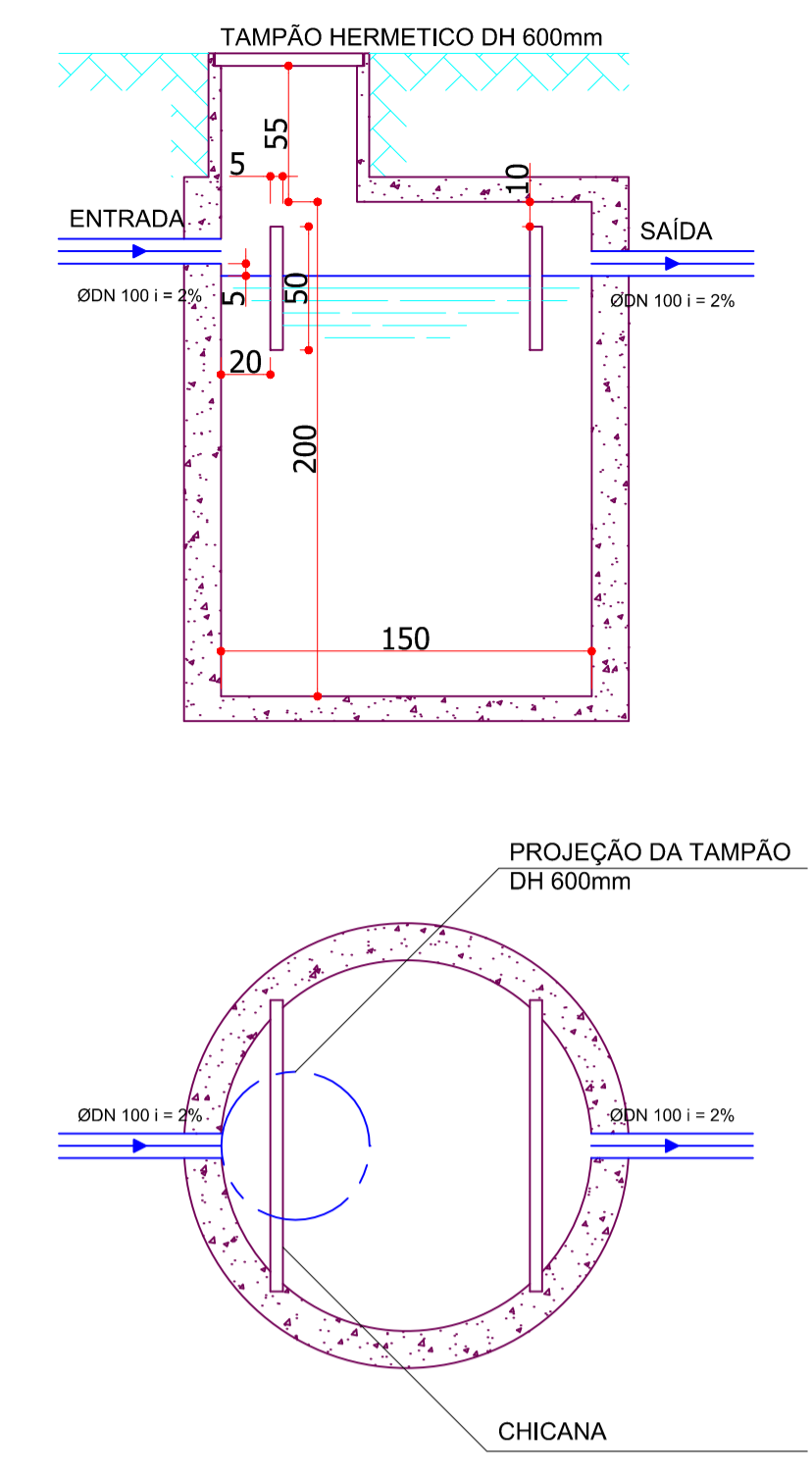
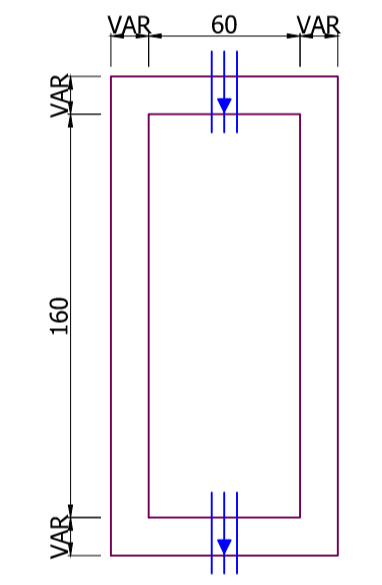


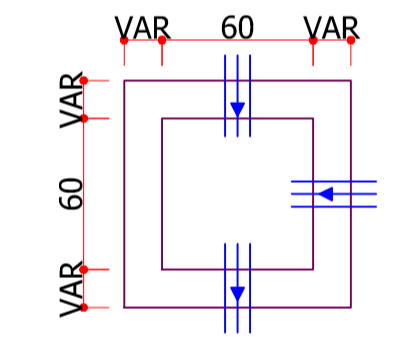
SUMIDOURO
 ESCALA 1/50 - CAPACIDADE 12
 PESSOAS
 (cotas em cm ou indicadas)



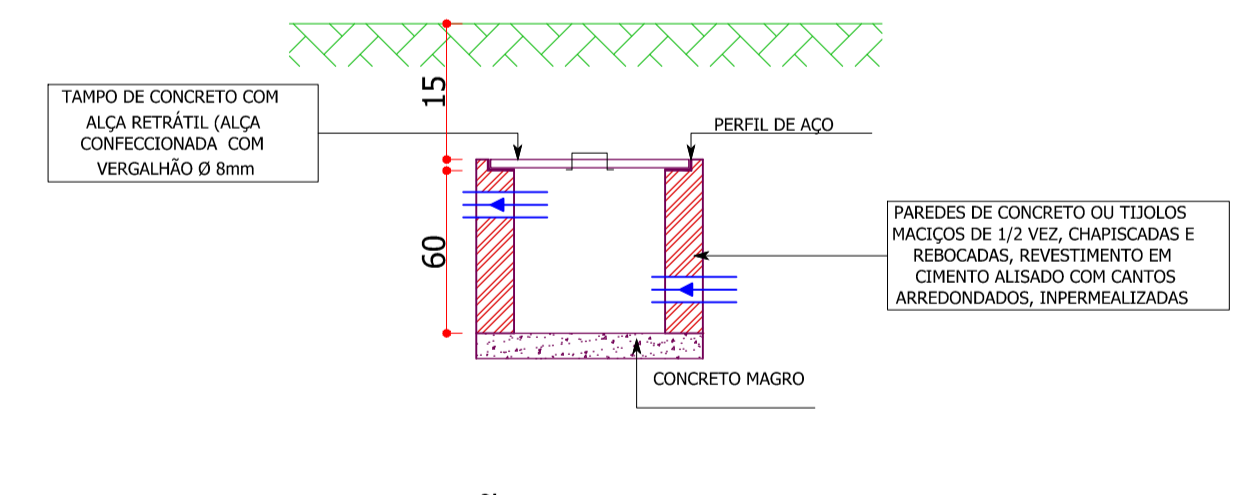
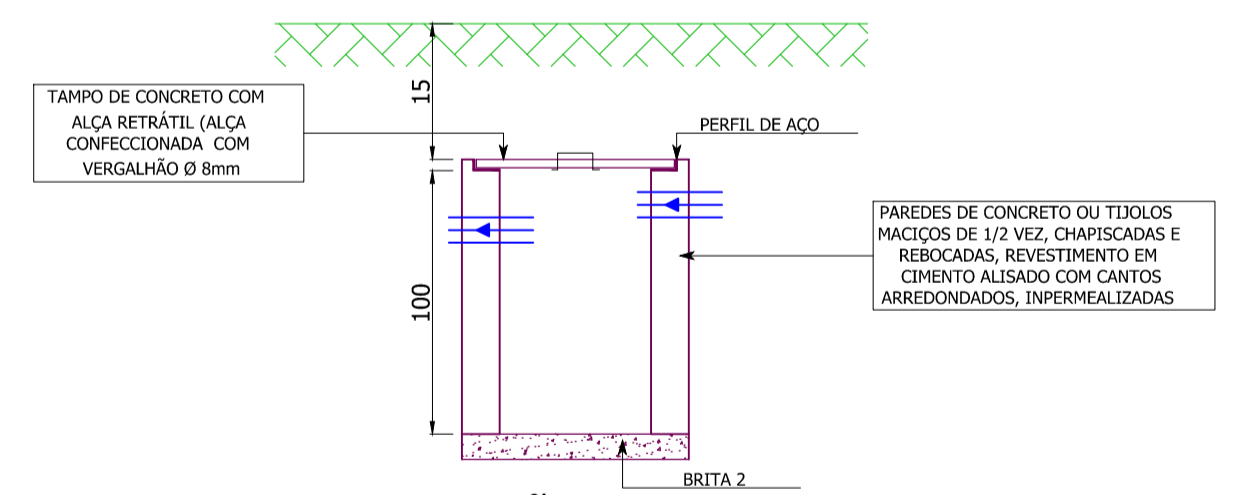
FOSSA SÉPTICA CILÍNDRICA DE CÂMARA ÚNICA
 ESCALA 1/50 - CAPACIDADE 12 PESSOAS
 (cotas em cm ou indicadas)



CAIXA DE INFILTRAÇÃO DO ESGOTO PLUVIAL
 SEM ESCALA
 (cotas em cm ou indicadas)



CAIXA DE INSPEÇÃO DE ESGOTO
 SEM ESCALA
 (cotas em cm ou indicadas)



- OBSERVAÇÕES RECOMENDAÇÕES**
1. NO CASO DE CRUZAMENTO DE TUBOS E CABOS DO SISTEMA ELÉTRICO E TELEFÔNICO COM TUBOS DO SISTEMA HIDROSANITÁRIO, INSTALAR OS TUBOS QUE TRANSPORTA ÁGUA POTÁVEL/ESGOTO NA PARTE INFERIOR.
 2. NO CASO DE CRUZAMENTO DE TUBOS QUE TRASPORMATAM ÁGUA POTÁVEL COM TUBOS QUE TRANSPORTAM ESGOTO OU SE OS MESMOS SEGUIREM EM PARALELO, INSTALAR OS TUBOS DE ESGOTO NA PARTE INFERIOR.
 3. OS TUBOS, QUANDO PERFORAREM, TANTO EM ALVENARIA QUANTO NAS ESTRUTURAS DE CONCRETO, DEVERÃO FICAR TOTALMENTE INDEPENDENTES DESTAS. ISSO PORQUE O PVC, POR POSSUIR COEFICIENTE DE DILATAÇÃO DIFERENTES DOS COEFICIENTES DESSAS ESTRUTURAS, FICARÁ IMPEDIDO DE "TRABALHAR" CONVENIENTEMENTE. NESSES CASOS, DEVEM SER PREVISTOS ESPAÇOS LIVRES PARA SUA PASSAGEM. ASSIM, POR EXEMPLO, NAS PASSAGENS DE LAJES E VIGAS, JÁ DEVE SER DEIXADA, ANTECIPADAMENTE, UMA ABERTURA (FURO) DE MAIORES DIMENSÕES QUE O DIÂMETRO DA CANALIZAÇÃO, PODENDO SER UTILIZADO UM "TOCO" DE TUBO DE MAIOR DIÂMENTRO. DEVE-SE LEMBRAR QUE ESSA ESPERA PARA A CANALIZAÇÃO DEVE SER INSTALADA NA ÁREA TRACIONADA DA ESTRUTURA E QUE TODA E QUALQUER INTERVENÇÃO NA ESTRUTURA DEVERÁ SER INFORMADA AO RESPONSÁVEL TÉCNICO PELO PROJETO ESTRUTURAL.
 4. AS CANALIZAÇÕES ENTERRADAS DEVEM SER ASSENTADAS EM TERRENO RESISTENTE OU SOBRE BASE APROPRIADA, LIVRE DE DETRITOS OU MATERIAIS PONTIAGUDOS. O RECOBRIMENTO MÍNIMO DE VER DE 30cm. CASO NAO SEJA POSSÍVEL EXECUTAR ESSE RECOBRIMENTO MÍNIMO DE 30cm, OU ONDE A CANALIZAÇÃO ESTIVER SUJEITA A CARGA DE RODAS, FORTES COMPRESSÕES OU AINDA, SITUADA EM ÁREA EDIFICADA, DEVERÁ EXISTIR UMA PROTEÇÃO ADEQUADA COM USO DE LAJES OU CANALETAS QUE IMPEÇAM A AÇÃO DESSES ESFORÇOS SOBRE A CANALIZAÇÃO
 5. NAS INSTALAÇÕES AÉREAS A FIXAÇÃO DOS TUBOS É FEITA COM BRAÇADEIRAS OU SUPORTES, DEVERÁ HAVER UMA PEQUENA FOLGA PARA QUE OS TUBOS POSSAM "TRABALHAR". OS SUPORTES OU BRAÇADEIRAS DEVEM TER UMA ÁREA DE APOIO BASTANTE LARGA E ISENTAS DE CANTOS VIVOS. PARA CANALIZAÇÕES HORIZONTAIS, O DISTANCIAMENTO DAS BRAÇADEIRAS É IGUAL A 10 VEZES O DIÂMETRO DO TUBOS.
 6. TODAS AS CAIXAS DE INSPEÇÃO E A FOSSA SÉPTICA SERÃO LACRADAS COM ARGAMASSA.

**ÁREA DE USO DA
 REPARTIÇÃO PÚBLICA
 (NÃO UTILIZAR)**

DESIG.	Nº	DESCRIÇÃO	VERIF.	DATA

Maquiné
 Prefeitura Municipal

PROJETO MODELO PARA APROVAÇÃO E LICENCIAMENTO PARA CONSTRUÇÃO

PROJETO PADRÃO RESIDENCIAL

TIPO: HIDROSANITÁRIO
 DETALHAMENTO DO ESGOTO LOCAL E PLUVIAL

DATA: MAR/2013

RESPONSÁVEL TÉCNICO: [Assinatura]

PROPOSTOR: [Assinatura]

DATA: 03/03